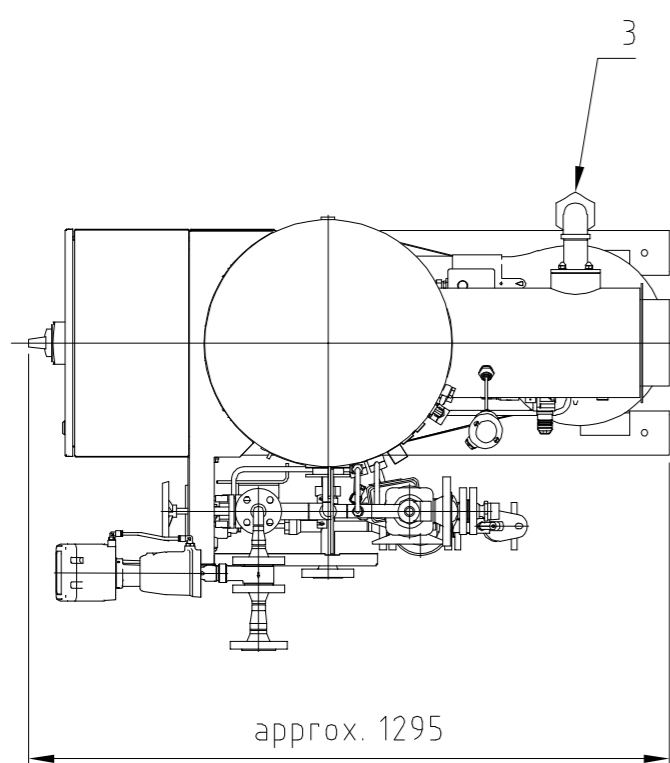
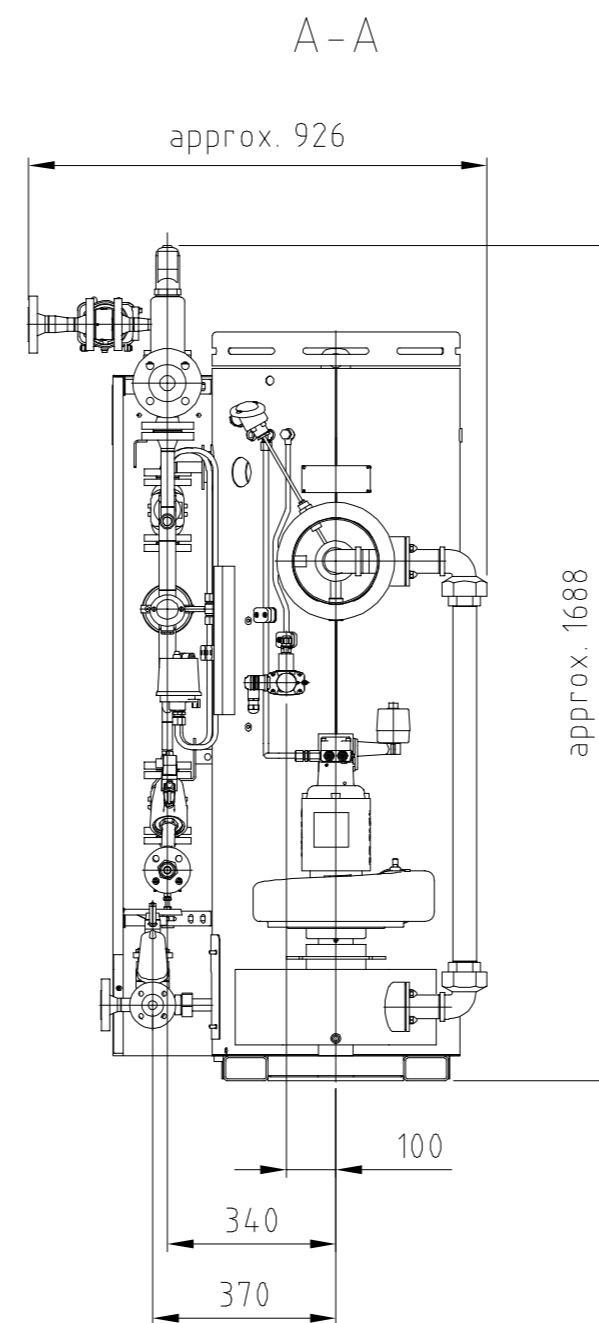
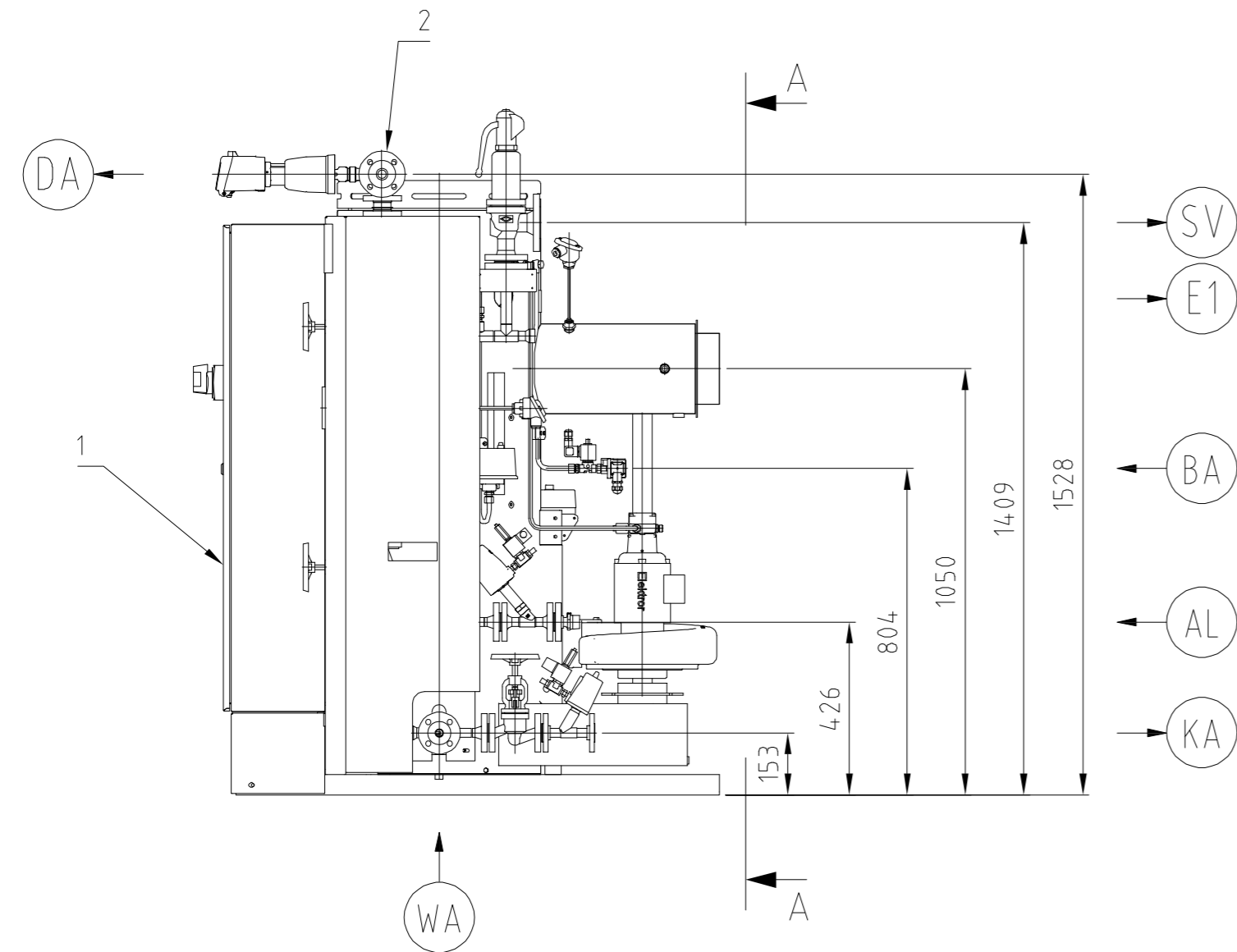


Zu Beachten:
 Der Aufstellraum muss den örtlichen Vorschriften entsprechen.
 Die Aufstellung von Feuerstätten und Brennstofftankanlagen ist je nach Aufstellort anzeige- oder genehmigungspflichtig.
 Schornsteine müssen für den Betrieb von einem zugelassenen Schornsteinfeger freigegeben werden.
 Aufstellung und Montage von Dampfanlagen und Brennstoffversorgungsleitungen sowie Elektroinstallationen dürfen nur von für das jeweilige Gewerk zugelassenen Fachunternehmen ausgeführt werden.
 Nicht bemaßte Abstände können abweichen.
 Leitungsverlauf berücksichtigen.
 Für weitere Aufstellbedingungen Betriebsanleitungen vollständig beachten.

Attention should be paid to:
 The final location of assembly must correspond to the regulations of the respective state.
 The installation of fireplaces and fuel tank arrangements requires a licence and/or notification to the offices according to the respective states law.
 Chimneys must be approved for the work by a licensed chimney sweep.
 Installation and assembly of steam facilities and fuel supply pipes as well as electric installations may only be performed by the professional enterprises appointed to the respective company.
 Not measured distances may deviate
 please respect and ensure the proper course of the piping
 For further assembly conditions, follow the instructions carefully.



Objektliste / Objectlist		
Obj.	Beschreibung	Description
1	Dampferzeuger Universal 80-120 TC	Steam generator Universal 80-120 TC
2	Thermomat Vollautomatik PLUS (Optional)	Thermomat full automatic PLUS (Optional)
3	Rauchgasrückführung (Optional)	Flue gas return (Optional)

Rohrleitungen / Anschlüsse Pipelines / Connections			
	80-120	Rohrleitung	Pipeline
DA	DN15	Dampfleitung	Steam pipeline
WA	1 1/4"	Weichwasser	Soft water
SV	1"	Sicherheitsventil Austritt zur Atmosphäre	Safety valve outlet pipe into atmosphere
E1	1/4"	SV-Austritt Entleerung	Safety valve outlet drain
AL	1 1/4"	Anfahrleitung	Start up pipeline
KA	DN15	Abschlämleitung	Blowdown pipeline
BA	DN20	Flüssiggas Fließdruck 50 mbar	Liquid gas flow pressure 50 mbar

3				
2				
1				
Änderung/Revision	Änderungsinhalt/Modification	Datum/Date	Bearbeitet/ modified by	Geprüft/ checked by

NUR ZUR INFORMATION ONLY FOR INFORMATION

Art.-Nr./Art.-No.:	Stckl.-Nr./Partlist-No.:	Kessel-Nr./Boiler-No.:	VA-Nr./Order-No.:

Erstellt / Created	Datum/Date	Name
Geprüft / Checked	17.09.2024	Börner
Schweißtechnisch geprüft / Welding checked	17.09.2024	Wilhelmi
Freigabe / Approved		

CERTUSS
 Dampfautomaten GmbH & Co.KG
 Hafenstr. 65, 47809 KREFELD
<http://www.certuss.de>

Allgemeintoleranzen / General tolerances	Benennung/Title:	Zeichnungs-Nr./Drawing	LK	Ä
DIN ISO 2768-1-m,-2-K	CERTUSS Dampfautomat	06165	00	0
Schweißkonstr. / Welded constr.	Universal 80-120 TC EU	Maßstab/Scale	Blattgröße/Sheet size	Blatt/Sheet
EN ISO 13920-B	Ausführung: Flüssiggas	1:15	A2	1/1

Diese Zeichnung bleibt unser Eigentum und darf weder kopiert, noch Dritten, insbesondere Konkurrenzpersonen zugänglich gemacht werden. Laut §18 des DWG vom 03.03.2010 in der Fassung vom 17.02.2016 ist eine unbefugte Verwertung strafbar. According to §18 of the AAUC of 2016-02-17 an unauthorized utilization is punishable.